

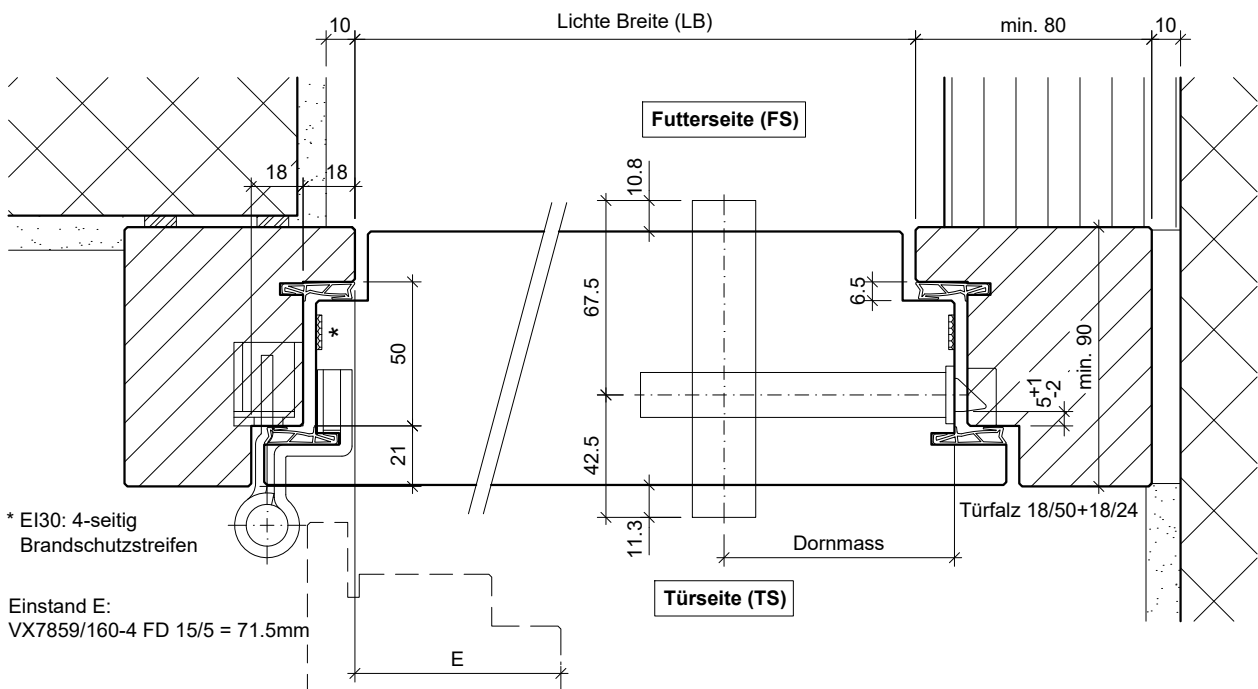
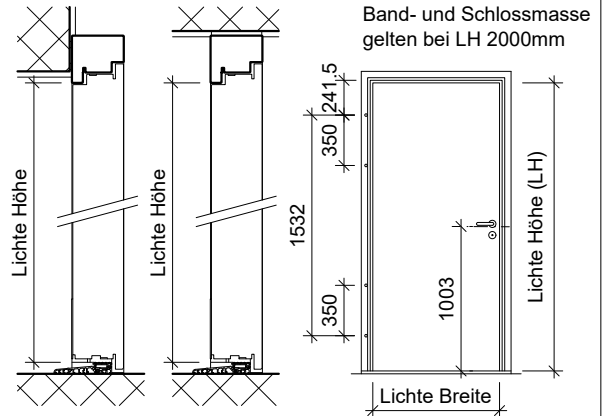
Holzrahmen aus Hartholz (Eiche) Typ RDS18-21/50, als Blend- oder Blockrahmen (Schutzlackgrundierung oder fertig lackiert) auf resp. zwischen Wand montiert.

Optionen:  EI<sub>2</sub> 30  RC 2  RC 3  S<sub>200</sub>

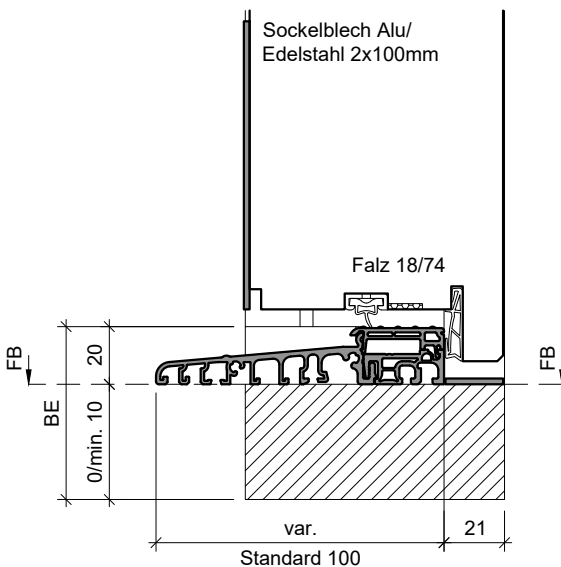
Kombinierbar mit Türen von 88mm Dicke:	
TT-STAR/88	Haustür/Laubengang, Rw 32 / Ud 0.9 (Element)
TT-STAR/88/S	Haustür/Laubengang, Rw 43 / Ud 0.9 (Element)
TT-SUPR/88	Haustür/Laubengang EI30, Rw 32 / Ud 0.9 (Element)
TT-SUPR/88/S	Haustür/Laubengang EI30, Rw 43 / Ud 1.2 (Element)

Weitere Schwellenprofile siehe Zeichnung Nr. 10353  
 Glas-Seitenteile siehe Zeichnungen Nr. 10364, 10365, 10508, 10509  
 Glas-Oberteil siehe Zeichnung Nr. 10368  
 Seiten- und Oberteil isoliert siehe Zeichnung Nr. 10377 + 10597

gezeichnet: Bandseite = links



**Typ: EI-T mit Sockelblech**  
(Schwellenprofil beids. bis Aussenkante Rahmen)



**Typ: EI-T mit Wetterschenkel**  
(Schwellenprofil beids. bis Aussenkante Rahmen)

