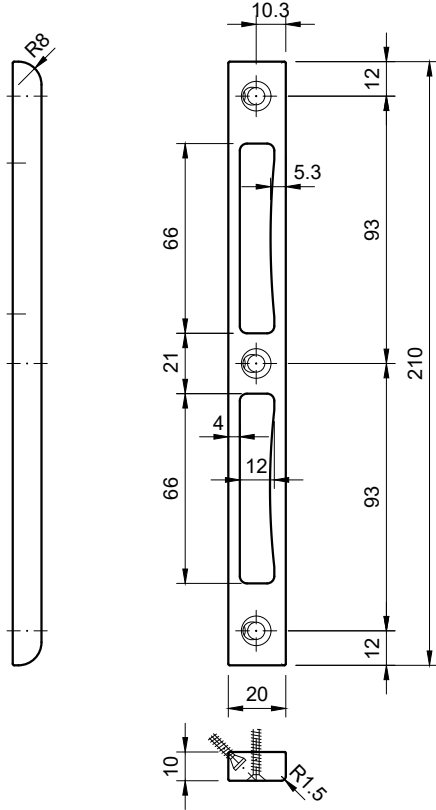


gezeichnet: Bandseite = links

Typ: B-1130 (Edelstahl)

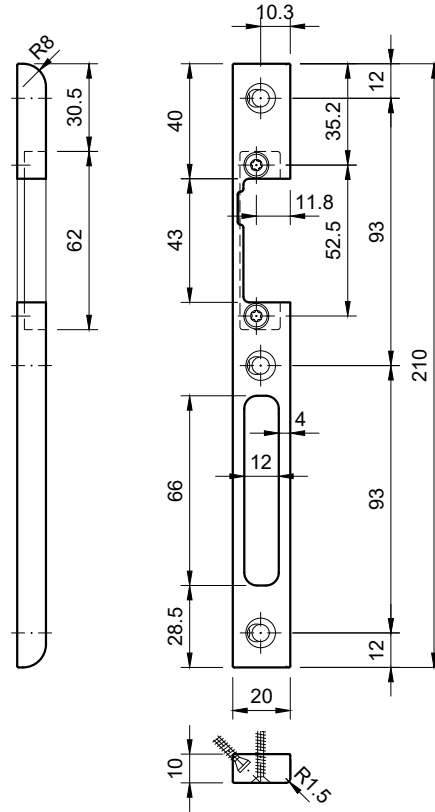
Kappenschliessblech Glutz B-1130 (nicht verstellbar)



Typ: E-1130 (Edelstahl)

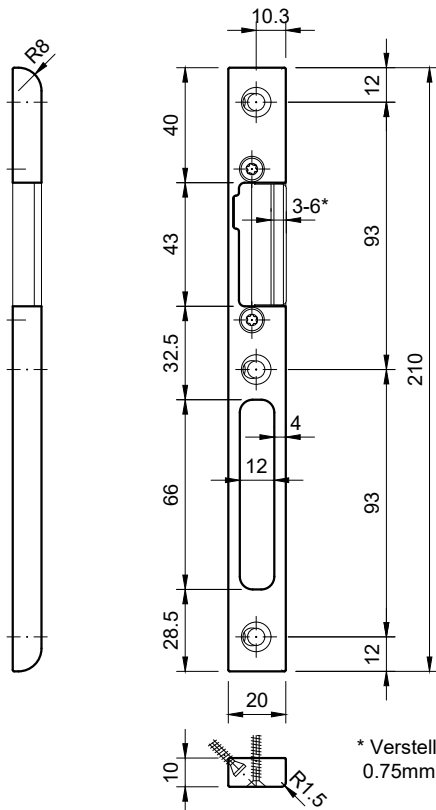
Kappenschliessblech Glutz E-1130 für Elektro-Oeffner:

- ohne Brandschutz: Glutz A5000, A5010
- mit aufgedicktem Verstellwinkel A5000-2650
- Brandschutz: Glutz FT500, FT501
- mit aufgedicktem Verstellwinkel FT500-2650



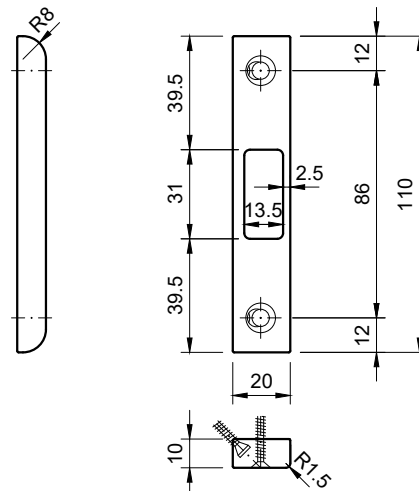
Typ: S-16630 (Edelstahl)

Kappenschliessblech Glutz 16630 (verstellbar)



Typ: B-1132 (Edelstahl)

Kappenschliessblech Glutz B-1132 als Zusatzschliessblech



* Verstellbereich in 0.75mm Schritten