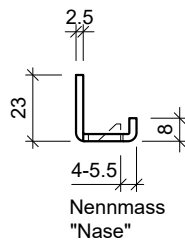
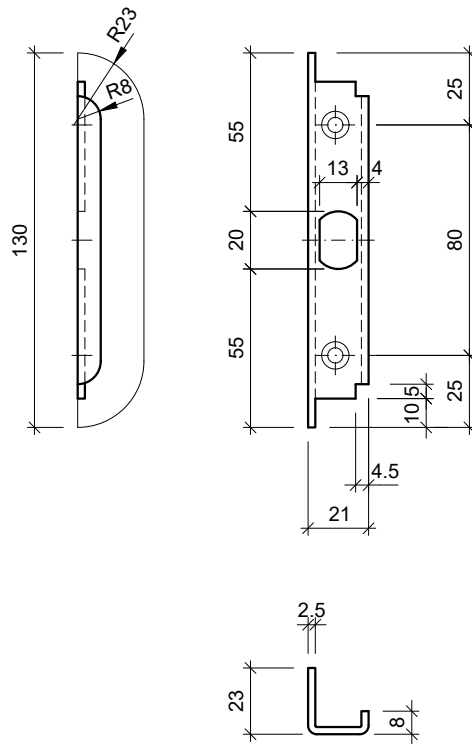
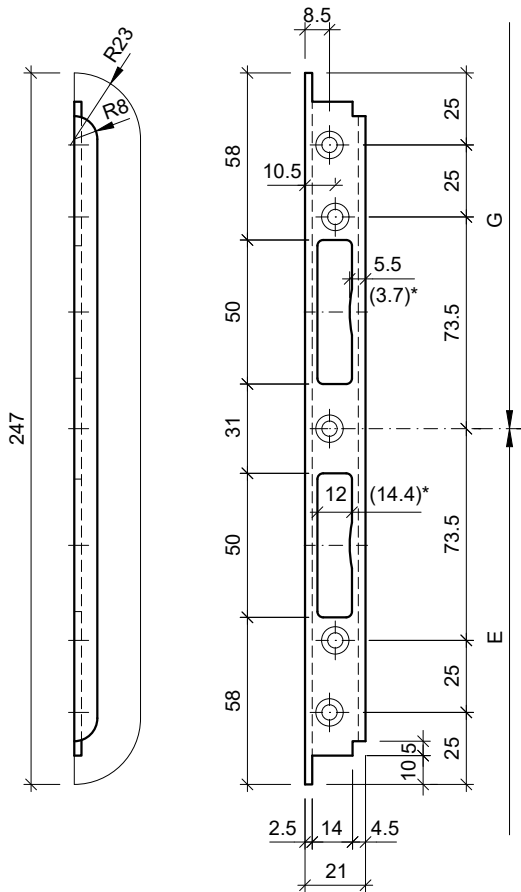


gezeichnet: Bandseite = links

**Typ: S-1150.5, SI-3.5/B (blau verzinkt)**  
 Einfrässchliessblech  
 (SI-3.5/B=Glutz 1151)

**Typ: T3R/T5R überschlagend (blau verzinkt)**  
 Einfräs-Riegelblech 53240



\* SI-3.5/B  
 Nennmass "Nase" 3-4mm  
 Falle-/Riegelschlitz 14.4mm