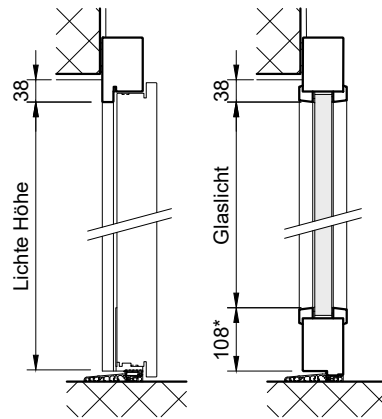


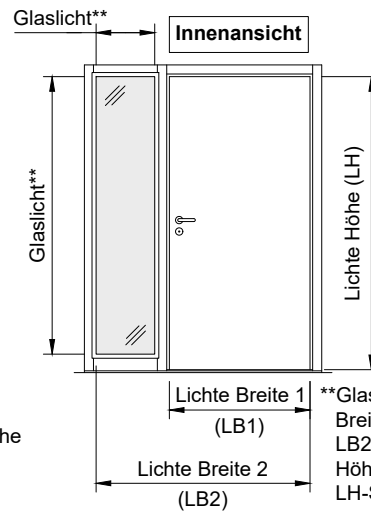
Verwendung:
TT-STAR/68, TT-SUPR/68
RC 0 mit/ohne Brandschutz
RC 2 nur ohne Brandschutz
RC 3 nicht möglich

Glas-Oberteil siehe Zeichnung Nr. 10366

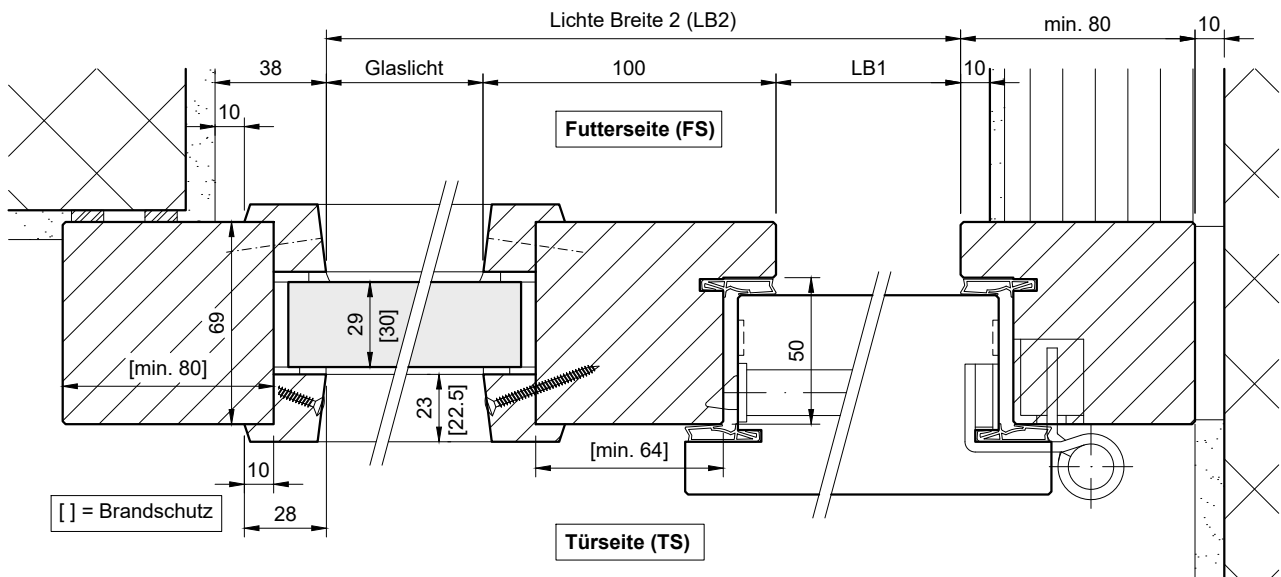
gezeichnet: Bandseite = rechts
Glas-Seitenteil links



* Standard-Sockelhöhe



**Glaslicht:
Breite: LB2-LB1-100
Höhe: LH-Sockelhöhe+2

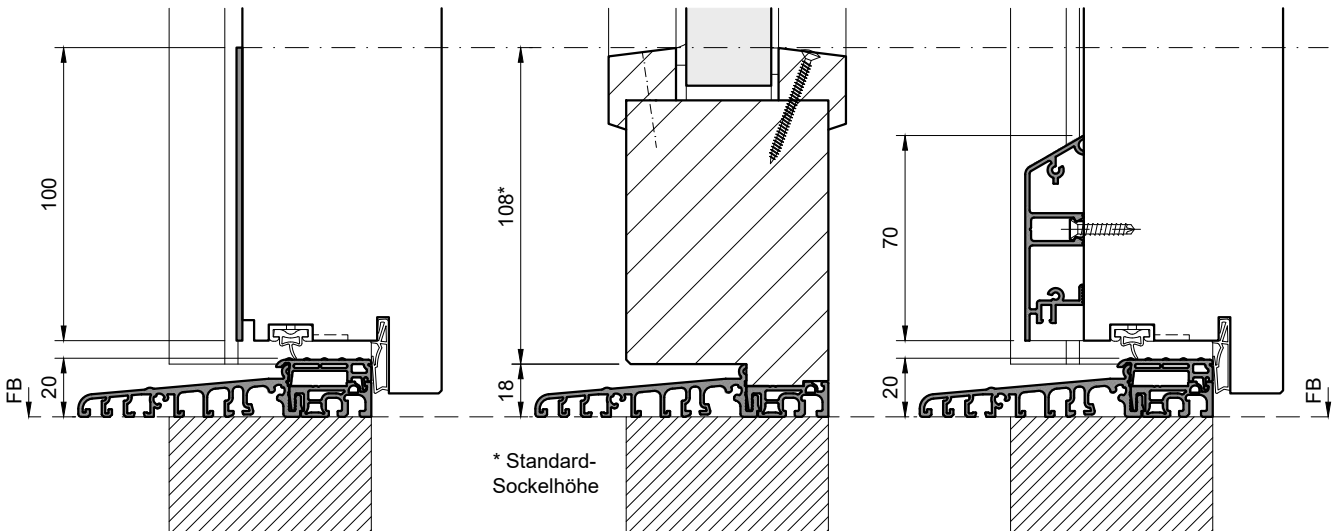


[] = Brandschutz

Schnitt TB mit Sockelblech

Schnitt Glas-Seitenteil

Schnitt TB mit Wetterschenkel



* Standard-Sockelhöhe