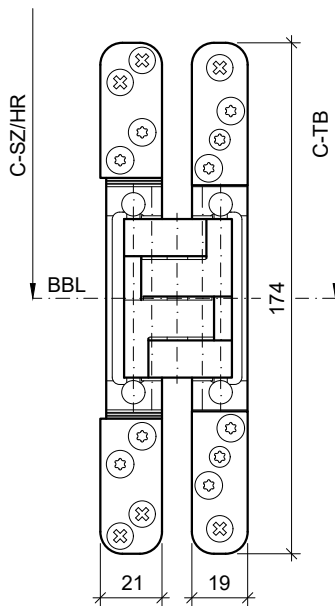
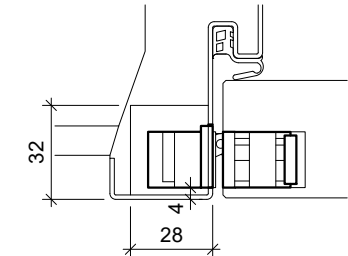
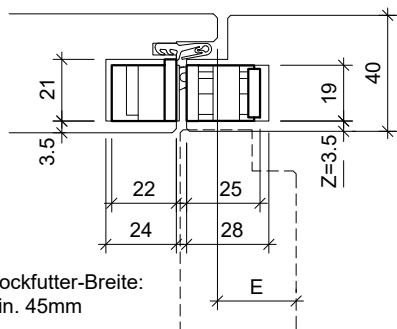


Pivota DX 43 (SZ/HR)
 Alu / Stahl vernickelt



max. Türgewicht: 60kg

max. Lichte Höhe (LH) bei Lichte Breite (LB)			
Rohling / Lichte Breite	800	900	1000
RS/40	>3000	>3000	>3000
VS/40, DB/40, RS/49	2680	2390	2160
VS/49, DB/49	2190	1960	1760



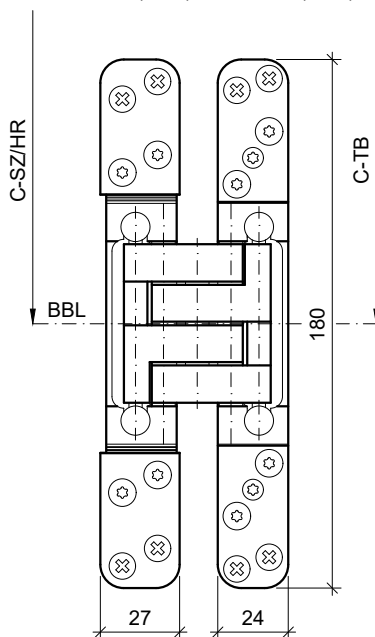
Blockfutter-Breite:
 min. 45mm

Zargenspiegel:
 35mm (techn. min. 30mm)

Einstand:
 Türdicke - Rahmenfalz + 2mm

Pivota DX 60/100 (SZ/HR)
 Alu / Stahl vernickelt

Pivota DXS/DXE 100 (SZ/HR)
 Stahl (DXS) / Edelstahl (DXE)



DX 60: max. Türgewicht: 100kg (LB 1100: 88kg, LB 1200: 78kg)

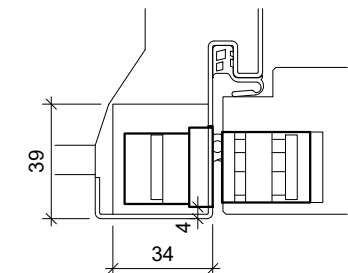
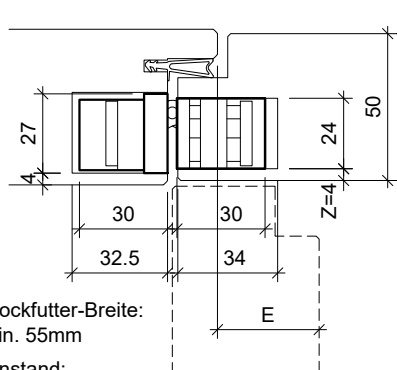
max. Lichte Höhe (LH) bei Lichte Breite (LB)					
Rohling / Lichte Breite	800	900	1000	1100	1200
RS/40	>3000	>3000	>3000	>3000	>3000
VS/40, DB/40, RS/49	>3000	>3000	>3000	2890	2350
VS/49, DB/49, VFH/50	>3000	>3000	2950	2360	1920
DB/59	>3000	2830	2560	2050	1670

DX 100: max. Türgewicht: 120kg (LB 1100: 106kg, LB 1200: 94kg)

max. Lichte Höhe (LH) bei Lichte Breite (LB)					
Rohling / Lichte Breite	800	900	1000	1100	1200
RS/40	>3000	>3000	>3000	>3000	>3000
VS/40, DB/40, RS/49	>3000	>3000	>3000	>3000	2830
VS/49, DB/49, VFH/50	>3000	>3000	>3000	2840	2320
DB/59, TT-TOP/59, VFH/59	>3000	>3000	>3000	2470	2010

DXS/DXE 100: max. Türgewicht: 160kg (LB 1100: 142kg, LB 1200: 126kg)

max. Lichte Höhe (LH) bei Lichte Breite (LB)					
Rohling / Lichte Breite	800	900	1000	1100	1200
VFH/50	>3000	>3000	>3000	>3000	>3000
DB/59, TT-TOP/59, VFH/59	>3000	>3000	>3000	>3000	2700



Blockfutter-Breite:
 min. 55mm

Zargenspiegel:
 40mm, Sichtmauerwerk besser 45mm
 (techn. min. 37mm)

Einstand:
 Türdicke - Rahmenfalz + 2mm

SZ = Stahlzargen, HR = Holzrahmen, HZ = Holzargen