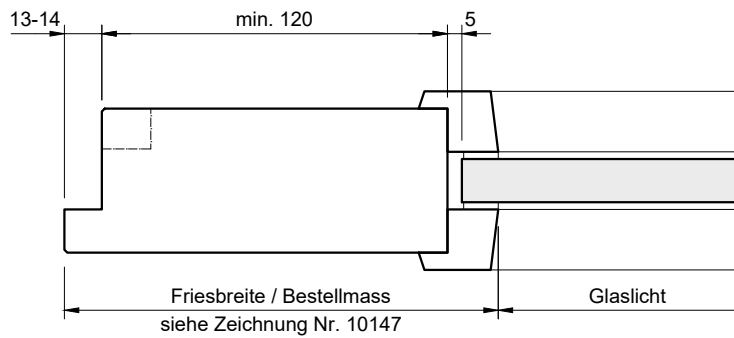
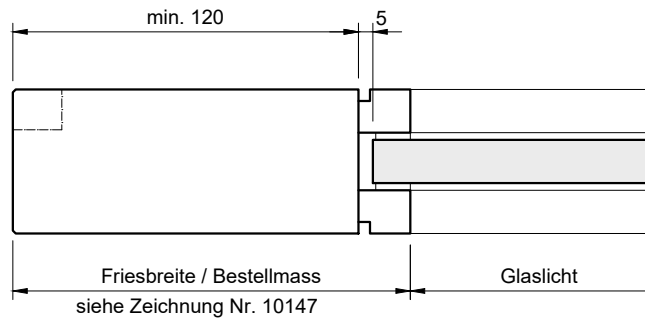


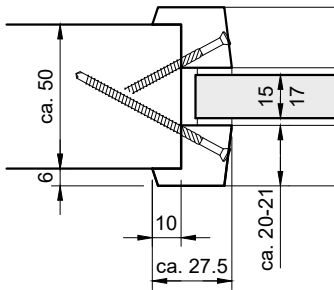
Glasangaben:

- Glastype: Fireswiss Foam 30-15, 15mm
Pyrostop 30-10, 15mm
SGG Swissflam 30, 17mm
Promaglas Typ 1, 17mm
Fireswiss Foam 30-19 P4A, 19mm
- Klarglas (Standard) oder mattiert
- max. Glaslicht: 1'870mm (Seitenlänge)
1.62m² (Fläche)
- Glasleisten: roh/lackiert
innen und aussen geschraubt

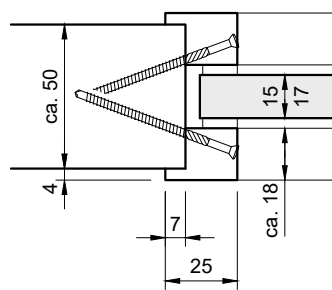


**EI30-Verglasung
Brandschutztür VFH/50**

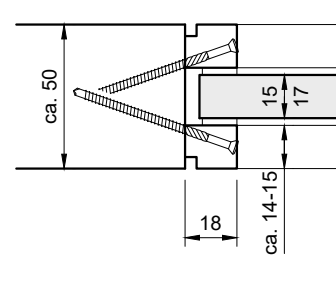
Verglasung / Glasleisten:
Eckig / Überfälzt
(Standard)



Verglasung / Glasleisten:
Bullauge / Überfälzt

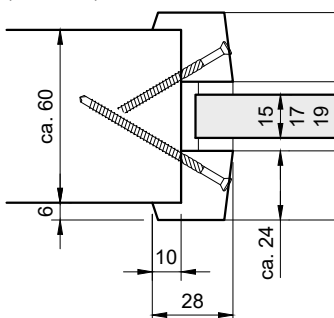


Verglasung / Glasleisten:
Eckig, Bullauge / Flächenbündig

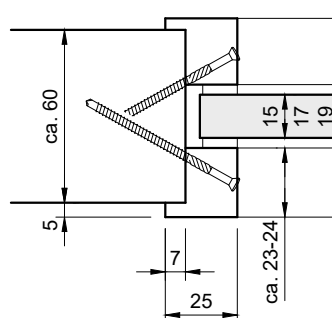


**EI30-Verglasung
Brandschutztür VFH/59**

Verglasung / Glasleisten:
Eckig / Überfälzt
(Standard)



Verglasung / Glasleisten:
Bullauge / Überfälzt



Verglasung / Glasleisten:
Eckig, Bullauge / Flächenbündig

