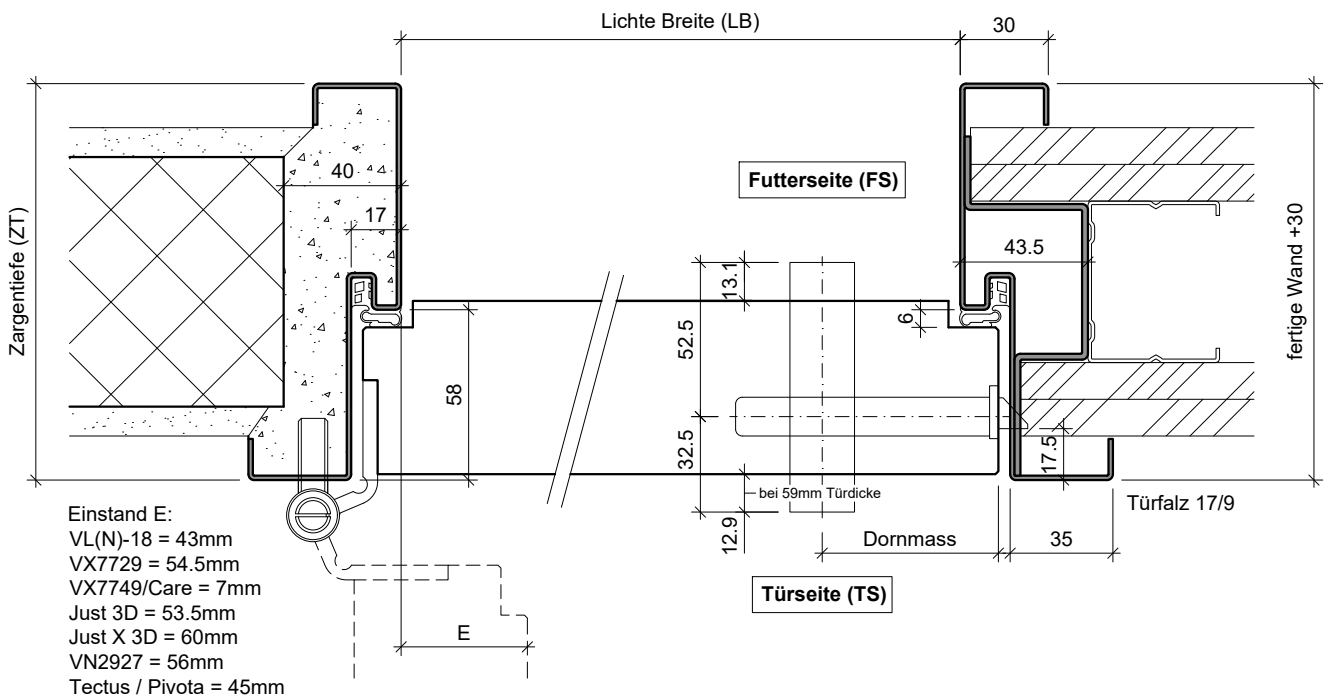
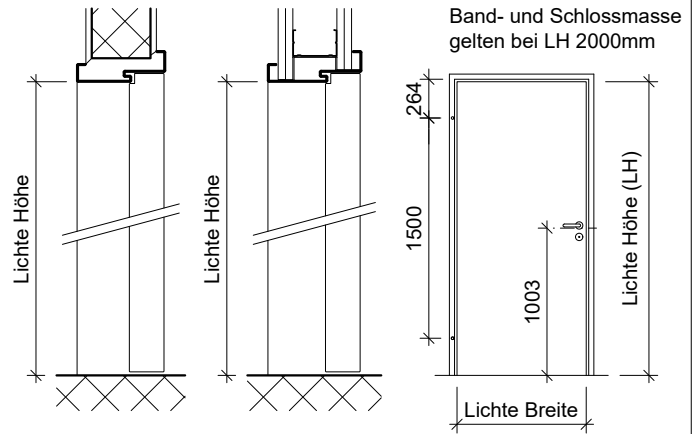


Stahl-Umfassungszarge Typ UDS58 auf MBW oder LBW, aus 1.5 mm elektrolytisch verzinktem Stahlblech, Ecken auf Gehrung.

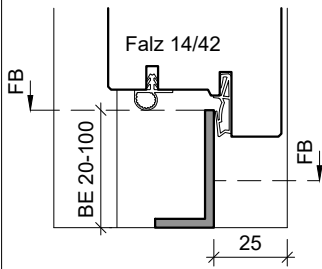
Option: **bis 43 dB**

Kombinierbar mit Türen von 58-61mm Dicke:	
DB/59(.A)	Schallhemmend, o./m. Alu, 59mm

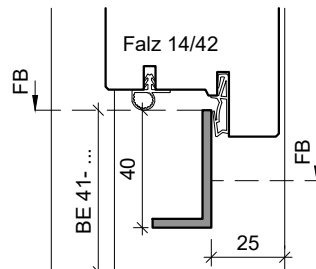
gezeichnet: Bandseite = links



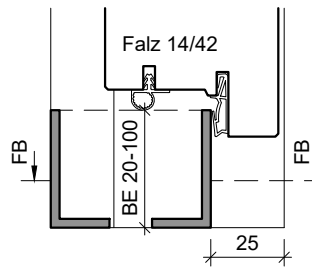
Typ: S
(Schwellenwinkel)



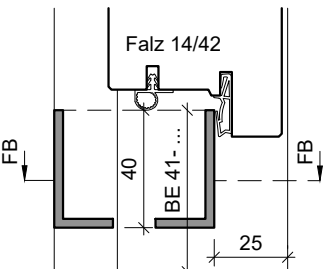
Typ: S
(Schwellenwinkel)



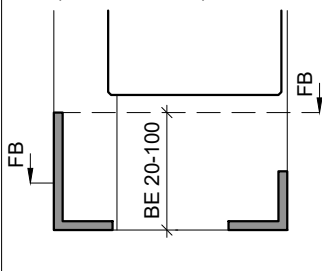
Typ: S+S
(Doppelschwelle)



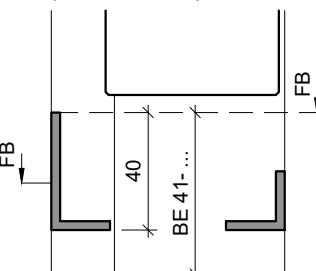
Typ: S+S
(Doppelschwelle)



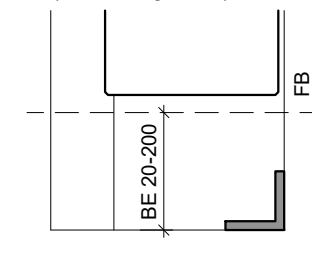
Typ: S (auf FS)
(Konterschwelle)



Typ: S (auf FS)
(Konterschwelle)



Typ: V
(Verbindungsseisen)



Typ VP
(prov. Verbindungsseisen)

